

# JE 6-250 Q11 FT40



Elettrica - Qmax 340 m<sup>3</sup>/h - 5666 l/min (1500 USgpm) - Hmax 18 m (59 ft)

Codice 8381061037



## Dati di prodotto

Bocca aspirazione  
**Flangiata - DN150 DI 1882 TL (a saldare)**  
Bocca mandata  
**Flangiata - DN150 DI 1882 TL (a saldare)**  
Qmax  
**340 m<sup>3</sup>/h - 5666 l/min (1500 USgpm)**  
Hmax  
**18 m (59 ft)**  
Passaggio solidi  
**76 mm (3")**  
Potenza motore  
**11 kW - 15 HP**  
Marca Motore  
**Electro Adda E3G**  
Peso  
**280 kg (617 lb)**

Foto indicativa del prodotto

## Elettropompa centrifuga autoadescante supporto monoblocco

### Caratteristiche

Le pompe centrifughe autoadescanti della serie J vengono impiegate in applicazioni dove è richiesta una rapida capacità d'innescamento da altezze di aspirazione impegnative unite alla possibilità di trasferire e gestire fluidi inquinati, carichi e abrasivi con corpi solidi in sospensione. Il sistema è basato su un corpo pompa ispezionabile che funge anche da serbatoio d'acqua consentendo un primo rapido innesco senza sistemi ausiliari, semplificando la gestione dell'impianto e riducendone i tempi per la manutenzione. Entro i limiti di altezza di aspirazione fisicamente consentiti, le pompe J costituiscono una soluzione maggiormente comoda e affidabile rispetto alle pompe sommergibili e alle pompe verticali a girante immersa.

### Vantaggi

- 1) Autoinnescamento rapido**  
Senza valvola di fondo fino ad una altezza di 7,5 m (24.5 ft)
- 2) Alta resistenza**  
Ai liquidi abrasivi e alle acque torbide e sabbiose
- 3) Girante semiaperta**  
Fusione ad alto spessore resistente agli urti
- 4) Piatto/i di usura**  
In acciaio inox, facilmente sostituibile/i
- 5) Facile ispezione e pulizia**  
Portine anteriori rimovibili per accesso alla girante

### Applicazioni

#### Industria:

liquidi limpidi, torbidi, sabbiosi, fangosi, neutri, alcalini, acidi; idrocarburi a bassa viscosità, solventi, anche se sporchi; latte di calce, soda; travaso, lavaggio, raffreddamento, circolazione, abbattimento fumi.

#### Depurazione:

sollevamento acque di scarico anche se inquinate, calde, sabbiose, fangose, corrosive o contenenti corpi solidi; dosatura liquidi neutralizzanti; evacuazione od estrazione di fanghi da decantazione.

#### Navale:

trasferimento, prosciugamento sentina, lavaggio, antincendio, strippaggio, evacuazione scarichi e circolazione.

#### Agricoltura:

irrigazione a scorrimento; ossigenazione liquami; travaso e spargimento liquami o fertilizzanti liquidi; distribuzione mangimi liquidi; travaso mosti; lavaggio.

Varisco S.r.l. ha certificato il proprio Sistema di Gestione Qualità, Ambiente e Sicurezza in accordo con i requisiti dello standard internazionale ISO 9001-14001-45001, riconosciuto dal Lloyd Register.

# JE 6-250 Q11 FT40

## CURVE PRESTAZIONALI

Collaudo a norma **UNI EN ISO 9906 - livello 2B**

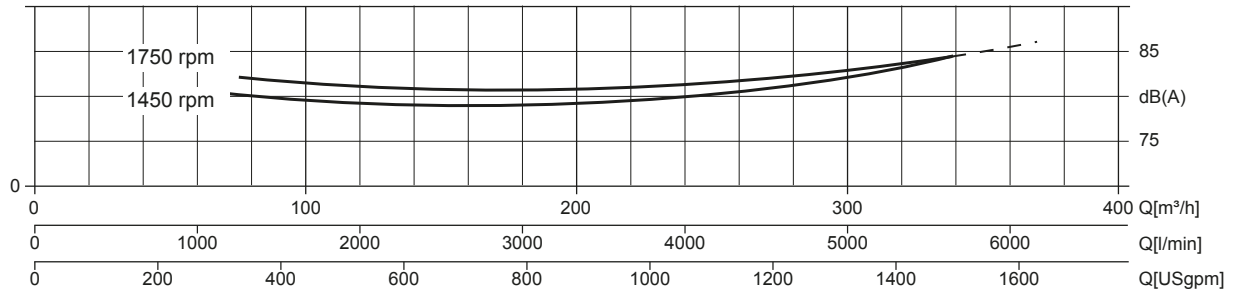
Potenza installata: **11 kW - 15 HP (1.450 rpm)**

Liquido di prova: **acqua pulita, densità 1.000 kg/m<sup>3</sup>**

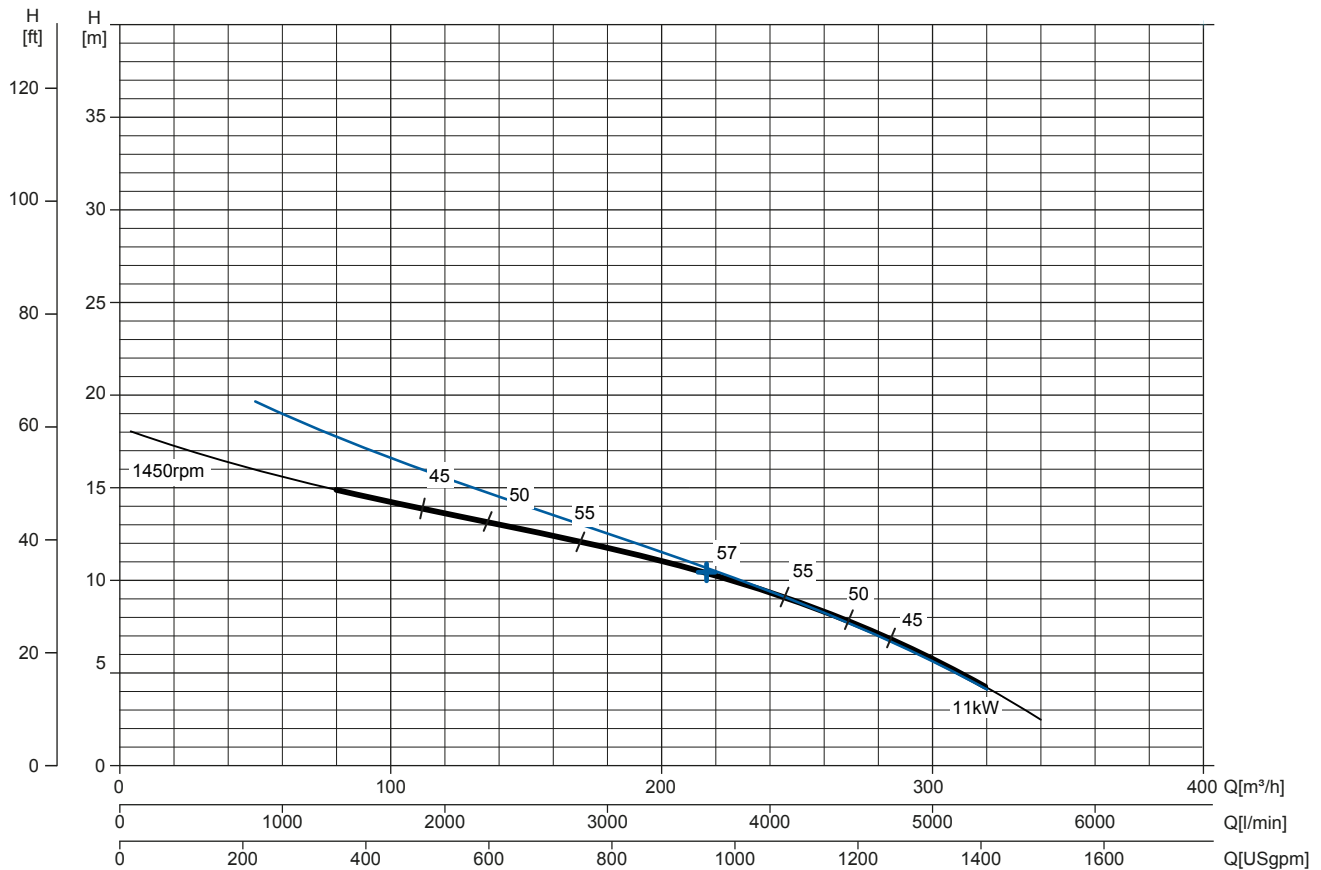
Passaggio solidi sferici: **76 mm (3")**

### Curva rumorosità

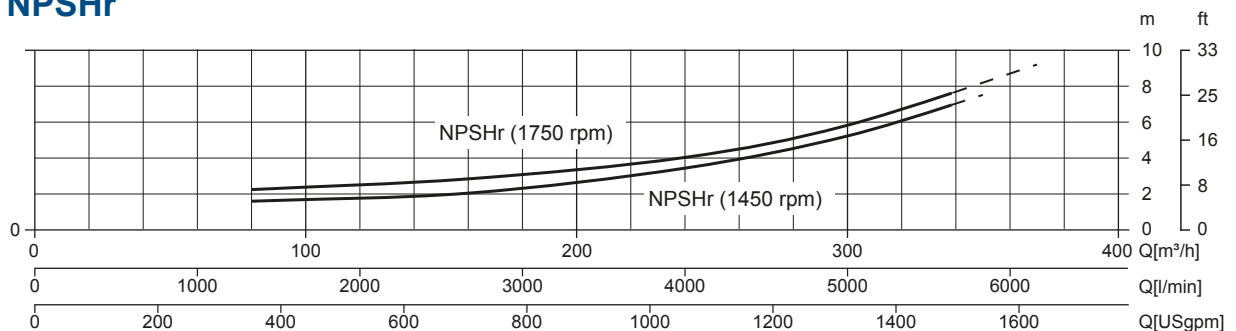
dB(A)=max livello sonoro ad 1 m



### Curva di prestazione



### Curva NPSHr



# JE 6-250 Q11 FT40



## DATI TECNICI

### Pompa

Modello pompa	JE 6-250 Q11 FT40
Qmax [1.450 rpm]	340 m <sup>3</sup> /h - 5666 l/min (1500 USgpm)
Hmax [1.450 rpm]	18 m (59 ft)
Bocca aspirazione	Flangiata - DN150 DI 1882 TL (a saldare)
Bocca mandata	Flangiata - DN150 DI 1882 TL (a saldare)
Tipo girante	Semiaperta, 2 pale
Passaggio solidi	76 mm (3")
Corpo	ghisa EN 1561 EN-GJL-200 + anodi zinco
Girante	acciaio inox ASTM A351 CF3M
Piatto di usura	acciaio inox ASTM A351 CF3M
Valvola di non ritorno	a clapet, FKM
Albero	Acciaio inox SAF 2205 EN 10088
Tenuta meccanica	Carburo di Silicio / Carburo di Silicio
Elastomeri	FKM
Lubrificazione	Grasso
Supporto	ghisa EN 1561 EN-GJL-200, con cuscinetti a sfere lubrificati a vita

### Motore

Tensione alimentazione (trifase)	380 VD/660 VY ± 5%	400 VD/690 VY ± 10%	415 VD/720 VY ± 5%
Frequenza / Velocità nominale	50 Hz ± 2% / 1.450 rpm		
Corrente assorbita	19,1/11 A		
Corrente di spunto Is/In	7.9		
Rendimento (100%)	91,4% ( IE3 )		
Marca	Electro Adda E3G		
Standard costruttivo	IEC 60034-1		
Costruzione	In ghisa, TEFC		
Forma costruttiva	IM 2001 B35		
N° poli	4		
Potenza nominale	11 kW - 15 HP		
Grado di Protezione	IP55		
Marcatura	CE		
Classe di isolamento/Temperatura	F/80°K		
Tipo di servizio	Continuo - S1		
Sensori di temperatura	Non disponibili		

### Allestimento

Dimensioni	1211/1251 x 475 x 620 mm (47,6/49.3 x 19 x 24)
Verniciatura	Smalto poliuretano, spessore medio 100 µm
Colore	Blu RAL 5010 (standard)
Caratteristiche	Supporto monoblocco tipo "FT"
Altezza connessione bocca aspirazione	0,45 m (1,5 ft)

### Opzioni

Bocche flangiate DN150 PN16 EN1092-1 Type B	cod. N/A
Bocche flangiate 6" ANSI B16.1 Class 125 R.F.	cod. N/A
Ingrassatore automatico tenuta meccanica	cod. 10008316

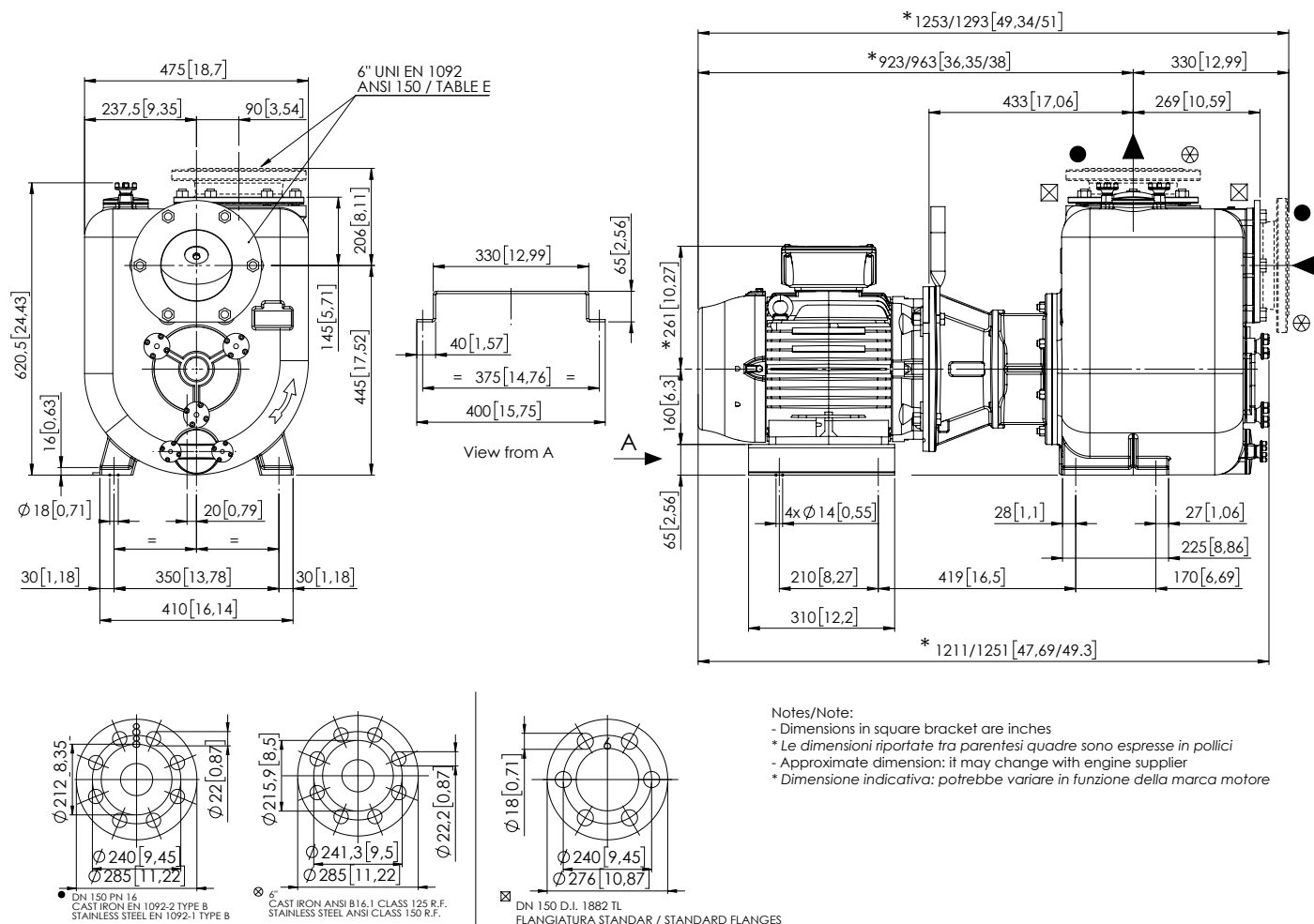
### Peso

Peso a secco	280 kg (617 lb)
--------------	-----------------

# JE 6-250 Q11 FT40

## DISEGNO D' INGOMBRO

mm [in]



## DIMENSIONI IMBALLO

### Dimensioni

JE 6-250 Q11 FT40 ( L x P x H mm)

1200 x 1000 x 950 mm

Peso lordo (pompa + imballo)

315 kg (695 lb)

